

Isoschraube 200

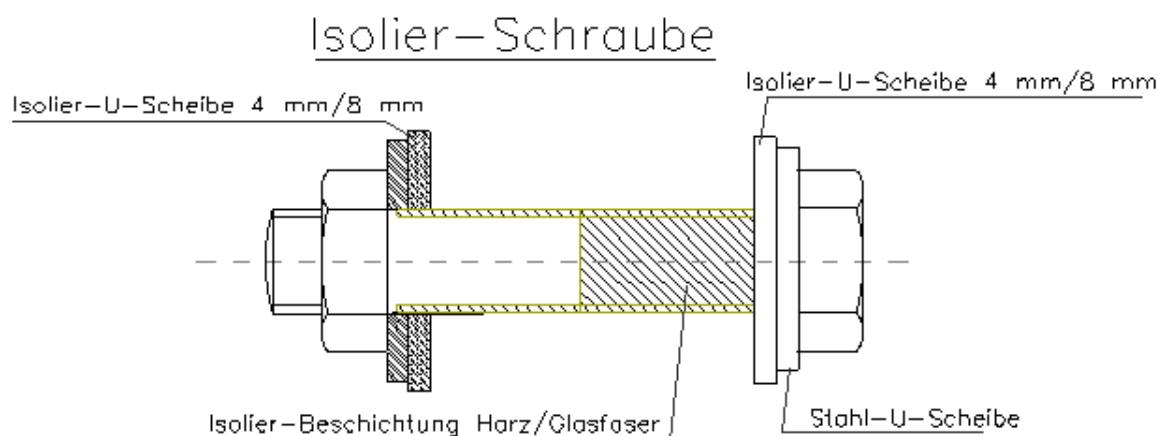
Technische Daten **Isolations-Schrauben für Flansch-Isolierungen und Temperaturen bis 210 °C – kathodischer Korrosionsschutz**

Schraubenbolzen in Anlehnung an DIN 2510, Sonderschrauben auf Anfrage
 Abmessungen Analog DIN / ANSI Flanschanforderungen, UNC
 Werkstoffe Güteklasse: 5.6, 8.8, 10.9, 12.9, Ck35, 25CrMo4, 42CrMo4, V2A, V4A, Sonderwerkstoffe auf Anfrage

Isolierung

Binder Harz / Glasfaser
 Material Harz / Glasfaser
 Farbe weiß / ocker

	Einheit	Wert	Prüfverfahren
Glasfäden	Stück/cm	30	
Reißkraft	N/cm	> 2.500	nach voller Aushärtung
Elastizitätsmodul	MPa	ca. 50.000	
Betriebstemperatur	°C	180	Dauerbetrieb
Spez. Durchgangswiderstand	Ω cm	10^{14}	
Isolationswiderstand bei Eintauchen in Wasser	Ω	15	IEC 168
Wasseraufnahme	mg	< 20	ISO 62/1



Technische Änderungen, Druckfehler, Irrtümer und Auslassungen vorbehalten
 Stand: Dezember 2019 Datei: IsoSchraube_200_bg.doc