

Isoschraube 200

Technische Daten
Isolations-Schrauben für Flansch-Isolierungen und Temperaturen bis 210 °C – kathodischer Korrosionsschutz

 Schraubenbolzen
 Abmessungen
 Werkstoffe

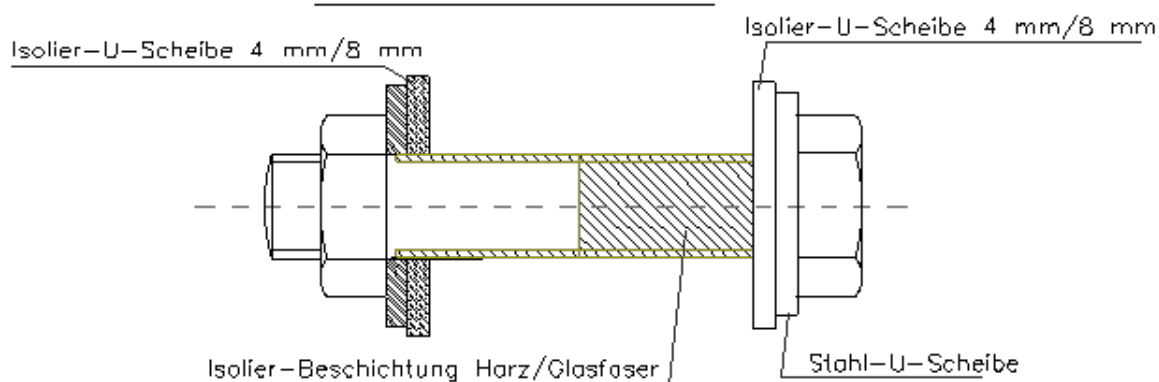
 in Anlehnung an DIN 2510, Sonderschrauben auf Anfrage
 Analog DIN / ANSI Flanschanforderungen, UNC
 Güteklasse: 5.6, 8.8, 10.9, 12.9,
 Ck35, 25CrMo4, 42CrMo4, V2A, V4A,
 Sonderwerkstoffe auf Anfrage

Isolierung

 Binder
 Material Harz / Glasfaser
 Farbe weiß / ocker

	Einheit	Wert	Prüfverfahren
Glasfäden	Stück/cm	30	
Reißkraft	N/cm	> 2.500	nach voller Aushärtung
Elastizitätsmodul	MPa	ca. 50.000	
Betriebstemperatur	°C	180	Dauerbetrieb
Spez. Durchgangswiderstand	Ωcm	10^{14}	
Isolationswiderstand bei Eintauchen in Wasser	Ω	15	IEC 168
Wasseraufnahme	mg	< 20	ISO 62/1

Isolier-Schraube


 Technische Änderungen, Druckfehler, Irrtümer und Auslassungen vorbehalten
 Stand: Dezember 2019 Datei: IsoSchraube_200.doc